



HAL
open science

L'atelier de potiers romains de la Ville d'Anderlecht (Leuze, Hainaut)

Xavier Deru, Pierre Mathelart, Gilles Fronteau

► **To cite this version:**

Xavier Deru, Pierre Mathelart, Gilles Fronteau. L'atelier de potiers romains de la Ville d'Anderlecht (Leuze, Hainaut). *Vie archéologique*, 2012, 71, pp.5-23. hal-01134578

HAL Id: hal-01134578

<https://hal.univ-lille.fr/hal-01134578v1>

Submitted on 29 Aug 2017

HAL is a multi-disciplinary open access archive for the deposit and dissemination of scientific research documents, whether they are published or not. The documents may come from teaching and research institutions in France or abroad, or from public or private research centers.

L'archive ouverte pluridisciplinaire **HAL**, est destinée au dépôt et à la diffusion de documents scientifiques de niveau recherche, publiés ou non, émanant des établissements d'enseignement et de recherche français ou étrangers, des laboratoires publics ou privés.

L'ATELIER DE POTIERS ROMAINS DE LA VILLE D'ANDERLECHT À BLICQUY (LEUZE, HAINAUT)

À LA MÉMOIRE DE LÉONCE DEMAREZ

Xavier DERU¹, Pierre MATHELART², Gilles FRONTÉAU³

1. Université de Lille. Halma-lpel UMR 8164; e-mail : xavier.deru@univ-lille3.fr. Nous remercions chaleureusement E. Gillet et N. Paridaens, ainsi que M. Flament.
2. Inrap-Grand Est; e-mail : pierre.mathelart@inrap.fr.
3. Université de Reims. Gegena2; e-mail : gilles.fronteau@univ-reims.fr.
4. GILLET, DEMAREZ & HENTON 2009. Les données générales concernant le site sont en grande partie tributaires de ce volume.
5. Ce four est actuellement retiré de l'exposition et démonté.

LES RECHERCHES

Les fouilles récentes sur le sanctuaire de Blicquy ont ouvert une nouvelle dynamique de recherches qui s'est concrétisée par un volume d'introduction et la publication du théâtre⁴; un second volume doit paraître prochainement. Ces fouilles poursuivent une enquête assez longue et fastidieuse qui débuta dans les années cinquante. L. Demarez en est le principal acteur et c'est lui qui mena, en 1972, une campagne de fouille sur l'atelier de potiers traité ici (fig. 1). Ce chantier rassemblait une équipe d'archéologues bénévoles et ne dura que quelques semaines.

L'aire de fouille couvre environ 150 m² et sa forme irrégulière s'explique par une extension progressive selon un carroyage (1 m de côté); le prélèvement du mobilier par carré ne permit cependant pas d'observations intéressantes. Un plan des structures fut relevé par L. Lerat et une cinquantaine de photographies sont conservées; par contre, aucune description écrite ne nous est parvenue. Un des fours (n° 4) fut consolidé et extrait afin d'être exposé au musée d'Aubechies⁵.

Les données et le mobilier de cet atelier tombèrent dans l'oubli jusqu'à ce que L. Demarez nous en confie l'étude, peu avant son décès; on ne peut que lui dédier ces quelques lignes.

L'ENVIRONNEMENT

L'atelier de potiers est donc localisé à proximité d'un grand sanctuaire couvrant environ 1 ha (fig. 2 : 8a). La vaste aire sacrée est limitée



Fig. 1 : Léonce Demarez et son équipe lors du démontage du four 4. (Cliché Archéosite d'Aubechies).

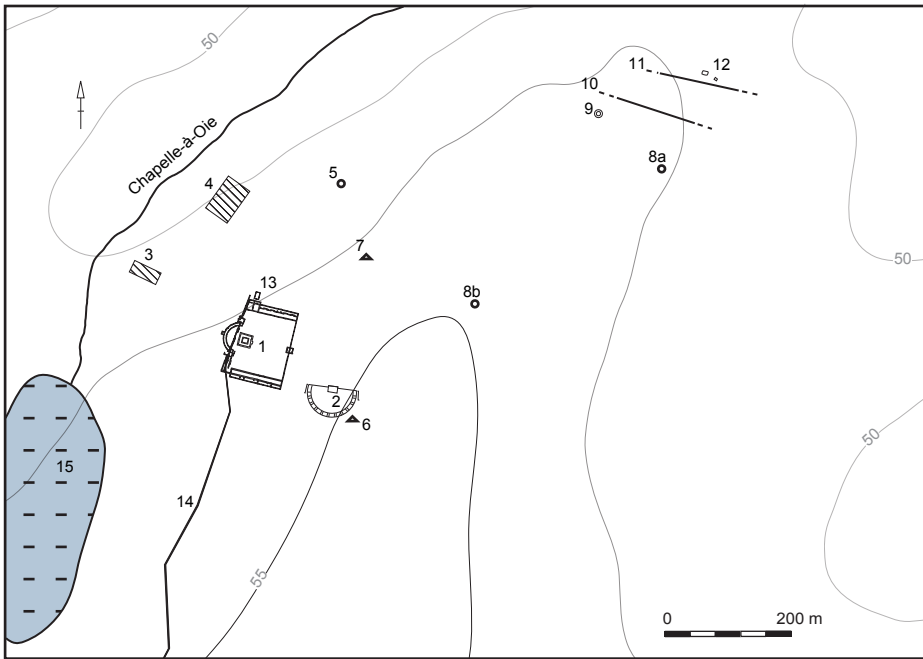


Fig. 2 : Le sanctuaire de la Ville d'Anderlecht et la localisation de l'atelier de potiers (8a).

1. Sanctuaire. 2. Théâtre.
3. Bâtiment indéterminé.
4. Thermes ? 5. Atelier de bronzier. 6. Bas-fourneau.
7. Secteurs artisanaux.
8. Atelier de potier. 9. Puits.
10. Chemin. 11. Fossé.
12. Monuments funéraires.
13. Culina. 14. Aqueduc.
15. Marécage. (Relevés CTRA & ULB; DAO N. Paridaens, CReA-Patrimoine-ULB).

par un simple mur en façade ouvert par un pavillon, par deux portiques latéraux et à l'arrière, par un hémicycle. Le *fanum* (20 m de côté) se trouve dans l'axe, en avant de l'hémicycle. Les niveaux inférieurs de ce sanctuaire ont livré des dépôts d'ossements humains et d'armes gauloises révélant une consécration ancienne du site, tandis que sa monumentalisation date de la seconde moitié du 1^{er} ap. J.-C. À l'espace sacré est associé un théâtre

Fig. 3 : Localisation du sanctuaire de la Ville d'Anderlecht, du Camp romain et d'Aubechies (DAO N. Paridaens, CReA-Patrimoine-ULB).



6. GILLET, DEMAREZ & HENTON 2009, p. 74-76; BRULET 2008, p. 337-342.
7. DE LAET *et al.* 1972.
8. DERU 2009.

construit dans la première moitié du II^e s. et abandonné dans le courant de ce siècle.

Ce sanctuaire a attiré d'autres activités liées à la vie religieuse, des bâtiments (hébergement, thermes, etc.), ainsi que des ateliers artisanaux, dont notre atelier.

Ce complexe religieux est localisé à 2,5 km de l'agglomération routière du *Camp romain*, dont on connaît quelques bâtiments, un atelier de potiers comportant une dizaine de fours, ainsi qu'un four de tuilier et un atelier métallurgique⁶ (fig. 3). Le plus remarquable fut la découverte d'une nécropole de près de cinq cents tombes datant des I^{er} et II^e s.⁷

Ce *vicus* est localisé sur la route venant de Bavay, chef-lieu dont le secteur dépend⁸, et situé à 40 km au sud. La route bifurque ici entre une voie se dirigeant vers la côte et une autre vers l'agglomération de Velzeke.

LES STRUCTURES

Dans les limites de la fouille, il est vraisemblable que seule une partie de l'atelier fut explorée (fig. 4).

Un chemin empierré (1) (larg. env. 5 m) court d'est en ouest; un fossé (2) semble le longer tout au moins au sud et devait être comblé d'un grand volume de déchets de l'atelier.

Les structures artisanales mises au jour se situent juste au sud. Elles se composent de trois fours disposés autour d'une fosse de service. Cette fosse (3), dont les parois paraissent rectifiées à la fouille, semble rectangulaire (env. 3,60 sur 2,40 m) et profonde jusqu'au niveau des alandiers.

Les trois fours sont du même type, à deux volumes et foyer unique. La sole des fours paraît soutenue par un muret axial ou un pilier central; elle est percée de carneaux. Le laboratoire des fours 4 et 5 est conservé

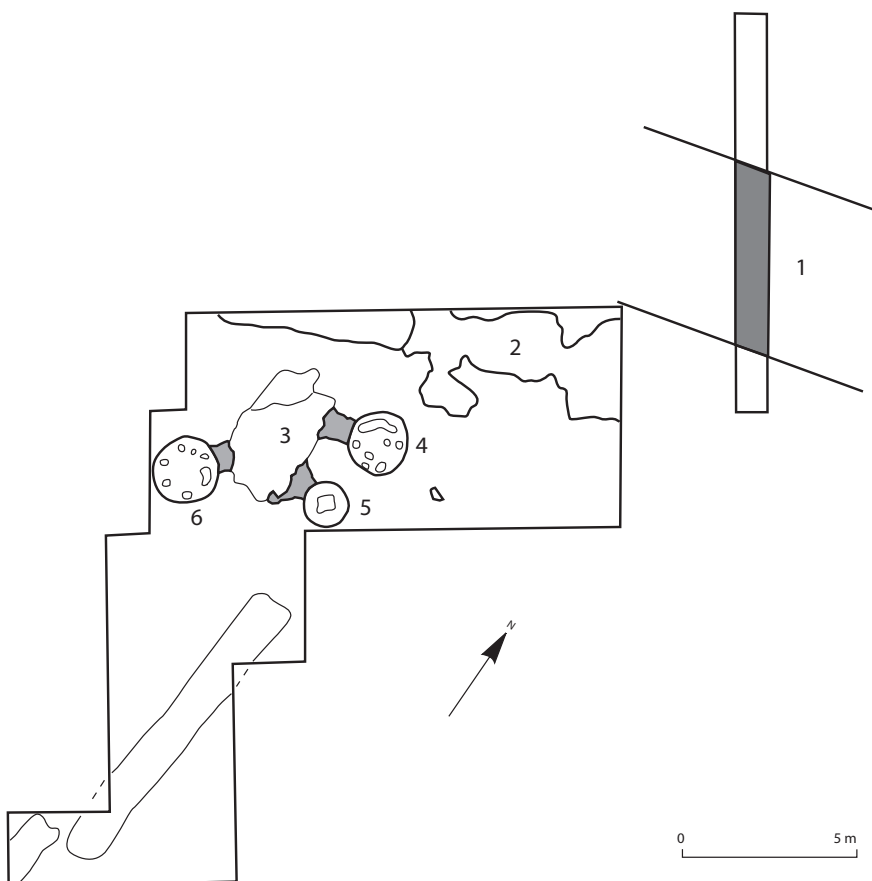


Fig. 4 : L'atelier de potiers. 1. Chemin. 2. Fossé. 3. Fosse de service. 4-5-6. Fours. Éch. 1/200. (Dessin Archéosite d'Aubechies; DAO X. Deru).

sur 20 à 30 cm (fig. 5). Le four **4** mesure environ 1,90 m de diamètre; l'alandier, d'un peu moins de 1 m, montre une ouverture construite à l'aide de blocs de terre rubéfiée, ce qui nous semble correspondre à des fragments de sole ou de parois d'un four antérieur. Le four **5** est plus petit (diam. env. 1,40 m); l'ouverture de son alandier semble renforcée par deux *tegulae* mises sur chant et des fragments de tuiles la recouvrent (fig. 6). Aucune photographie n'illustre le four **6** (diam. env. 1,80 m).



Fig. 5 : Les fours 4 et 5. (Cliché Archéosite d'Aubechies).

LES PRODUCTIONS

Au total, 7.741 tessons, réduits à partir des bords à 630 individus, composent le mobilier prélevé lors de la fouille. De ce lot, les productions de l'atelier ont été discriminées des éléments commercialisés par l'homogénéité et la quantité de certains types. L'aspect des tessons était très semblable, orange et sableux, et c'est la morphologie qui a le plus souvent permis la distinction des trois catégories locales, la céramique fine régionale sombre, la céramique commune claire et la céramique rugueuse sombre. Ces productions correspondent à plus de 90% du mobilier.

LE GROUPE DE PÂTES

À la loupe binoculaire, les cassures fraîches font apparaître principalement des inclusions de quartz relativement arrondies; ces inclusions clairsemées, de taille moyenne, sont accompagnées d'une fraction plus fine, que nous ne pouvons ici que deviner. Dans le spectre minéral, les inclusions d'argilite, rares, sont bien visibles, tandis que les rares oxydes de fer semblent de taille moyenne.

Neuf lames minces de tessons ont été étudiées au microscope optique polarisant : trois de céramique fine régionale B (BLVA 1-3), trois de céramique commune claire (BLVA 4-6) et trois de céramique rugueuse sombre (BLVA 7-9). Les pâtes et les assemblages minéralogiques de ces neuf échantillons étant très proches les uns des autres, un seul type de pâte a été défini pour ce lot (fig. 7).

La pâte est composée d'un fond argilo-silteux avec inclusions de quartz de la taille des sables de granulométrie assez bien triée allant de 150 à 250 μm . La charge de l'argile en particules siliceuses de petite taille (silts/limons inférieurs à 63 μm) est importante et représente environ 10-15% de la surface, tandis que les sables représentent environ 5-10% de la surface. Au total, les inclusions de quartz (fines et plus grossières) représentent environ 15-20% de la surface des tessons étudiés. Les grains de quartz sont essentiellement mono-cristallins, mais on dénombre quelques poly-cristallins et de rares grains de silice micro-cristalline. Les échantillons BLVA3 et BLVA7 contenaient, en outre, chacun, un petit fragment de silex. En plus des grains de quartz, le fond argilo-silteux contient d'assez fréquentes petites paillettes de mica blanc (longueur environ 50-100 μm) et de très petits grains de glauconie, de la même dimension que les silts. Les granules d'argilite ou les chamottes sont très rares (environ 2-3 par tesson). La plupart sont de simples granules d'argilites, mais quelques inclusions semblent pouvoir être identifiées comme des chamottes (faces planes, angles nets). La pâte est assez peu poreuse, même si quelques vacuoles allongées sont présentes. L'orientation des inclusions est souvent assez marquée et le fond argileux adopte parfois des morphologies plissées (tuilées), autour des grosses inclusions.

Cette pâte est probablement le résultat de l'emploi d'une argile silteuse et glauconieuse, à laquelle est ajoutée une charge sableuse nettement différente : aucun grain de glauconie de la taille des sables n'a été observé, la glauconie n'est présente que dans le fond argilo-silteux. La



Fig. 6 : Le four 5, l'alandier. (Cliché Archéosite d'Aubechies).

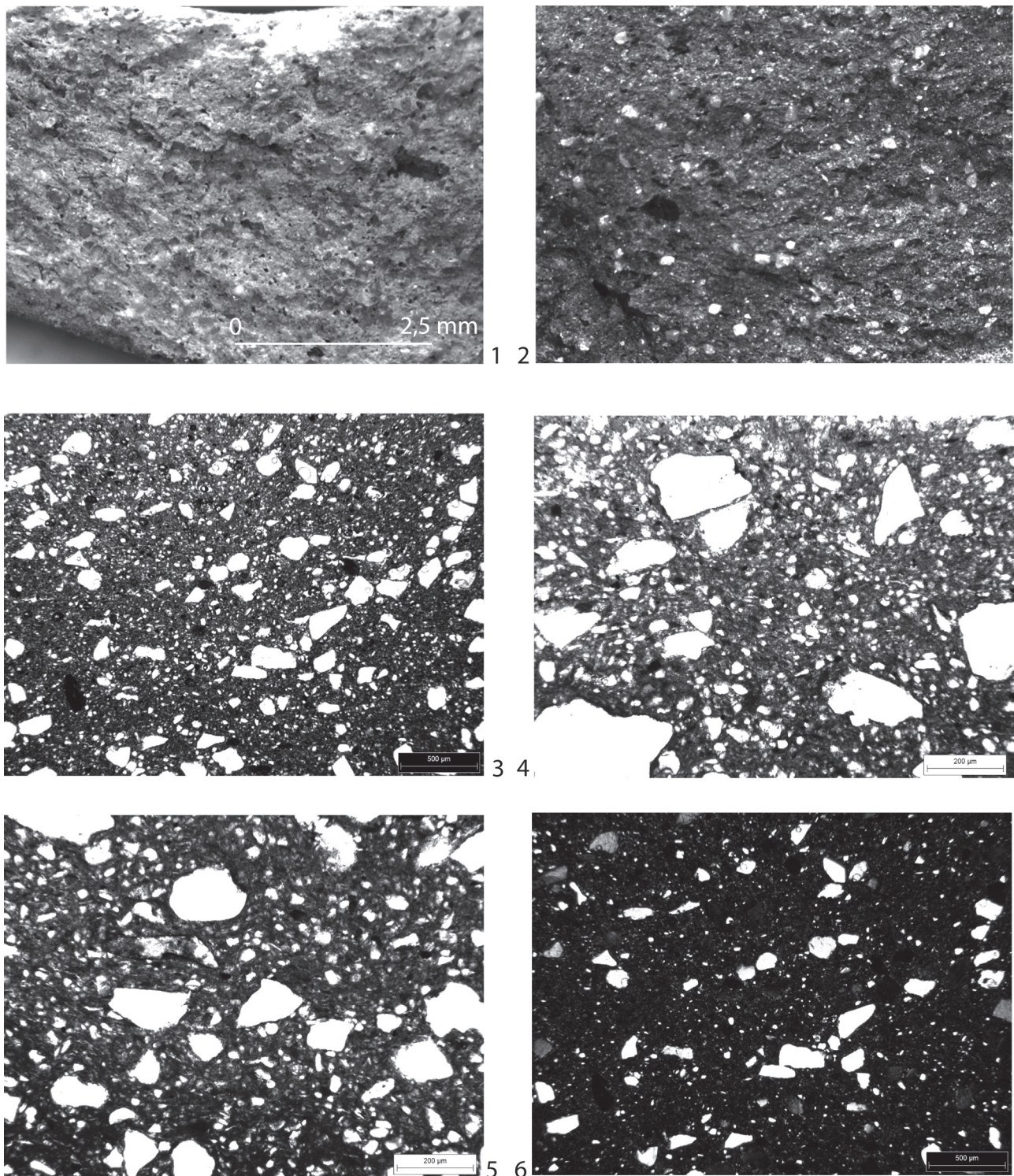


Fig. 7 : Les pâtes. Cassures fraîches :

1. CC. 2. RUB. Lames minces :

3. RUB. 4. CC. 5. CC. 6. RUB. (Cliché X. Deru, G. Fronteau).

présence de silex, même anecdotique, prouve l'origine tertiaire des sédiments sableux. Le contexte géologique de Blicquy⁹, comprend, d'une part, des sédiments de la formation de Hannut (argiles sableuses glauconieuses, tuffeaux grossiers) du Thanétien et d'autre part du membre d'Orchies (formation de Courtrai, contenant des argiles ocre, parfois sableuses) de l'Yprésien inférieur, ce qui correspond tout à fait à l'assemblage décrit précédemment. Ce contexte indique que la charge sableuse peut être, soit d'origine locale proche et ajoutée à l'argile, ou encore, qu'elle est présente naturellement dans le sédiment (par exemple l'Argile d'Orchies).

9. DOREMUS & HENNEBERT 1995.

10. VILVORDER F., Les matériaux en terre cuite. In : BRULET & DEWERT 2001, p. 341-343.

LES CATÉGORIES

Les types sont nombreux et chacun est faiblement représenté au sein du mobilier. Il est donc possible que le mobilier ne soit pas totalement représentatif des productions. La classification propre au site (Blicquy, *Ville d'Anderlecht; BVAnd*) est rattachée, dans la mesure du possible, à d'autres typologies, celles de Dourges pour la céramique commune claire ou de la région nord-picarde (*NPic*) pour la céramique rugueuse sombre.

La céramique fine régionale (FRB) compte 80 individus pour 300 tessons. Elle rassemble surtout des gobelets (tableau 1, fig. 8). Les couleurs observées varient et l'on ne peut connaître avec certitude l'aspect des produits réussis. La surface est gris jaune à brun gris et la pâte zonée : un cœur brun foncé, des franges internes plus claires et externes plus grises.

2.075 tessons (NMI 110) furent classés en céramique commune claire (CC). Ils constituent principalement les résidus de cruches à deux anses (tableau 2, fig. 9-11), mais nous comptons également des pots en forme de *dolium* et d'autres assez élancés, dont nous ignorons la fonction. Il convient d'indiquer que quelques éléments conservaient les traces d'un engobe blanc, en particulier les cruches 4-9. Les dernières formes pourraient correspondre à des tuyaux¹⁰. Les surfaces paraissent régulièrement orange à ocre brun clair; la pâte est orange foncé à brun jaune.

La céramique rugueuse sombre (RUB) est de loin la plus abondante, bien que l'attribution des 5.311 tessons (NMI 367) ne soit pas toujours assurée à cause de l'état de ceux-ci. Le répertoire comprend l'ensemble des récipients à feu : des plats, des jattes, des pots, des bouilloires et des couvercles (tableau 3, fig. 12-15). La surface est brun gris moyen; la pâte souvent zonée présente régulièrement des teintes brun gris à grises.

DISCUSSION CHRONOLOGIQUE

Les données quantitatives issues d'un atelier ne permettent guère de retrouver des contextes similaires au sein de sites de consommation et nous en sommes réduits à travailler par la présence de types similaires. La céramique exogène découverte au sein de l'atelier conduit nos recherches sur une région assez vaste, alors que les productions locales nous limitent aux abords du site.

La terre sigillée comprend des assiettes Drag. 31, des mortiers Drag. 38 et surtout Drag. 45; elle provient du Centre et de l'Est de la Gaule et d'Argonne. La céramique engobée compte un tesson de Cologne et la métallescente un tesson de Trèves. Ces céramiques ne devaient pas

Tableau 1. Répertoire de la céramique fine régionale sombre (FRB)

Fig. 8	Description	BVAnd.
1-3	Coupe hémisphérique à bord rentrant ou collerette	1
4-5	Coupe hémisphérique à bord en bourrelet ou collerette	2
6-7	Bol en esse, lèvre faiblement soulignée	3a/b
8	Bol indéterminé, lèvre soulignée de plusieurs sillons	4
9-13	Gobelet à haut col concave, <i>Niederbieber</i> 33s.	5
14-15	Gobelet à court col concave	6
16	Gobelet à col mouluré	7
17-18	Gobelet élancé, à piédouche, col moyen souligné par un filet, lèvre simple	8
19-20	Gobelet ovoïde, sans col, à lèvre simple	9a/b

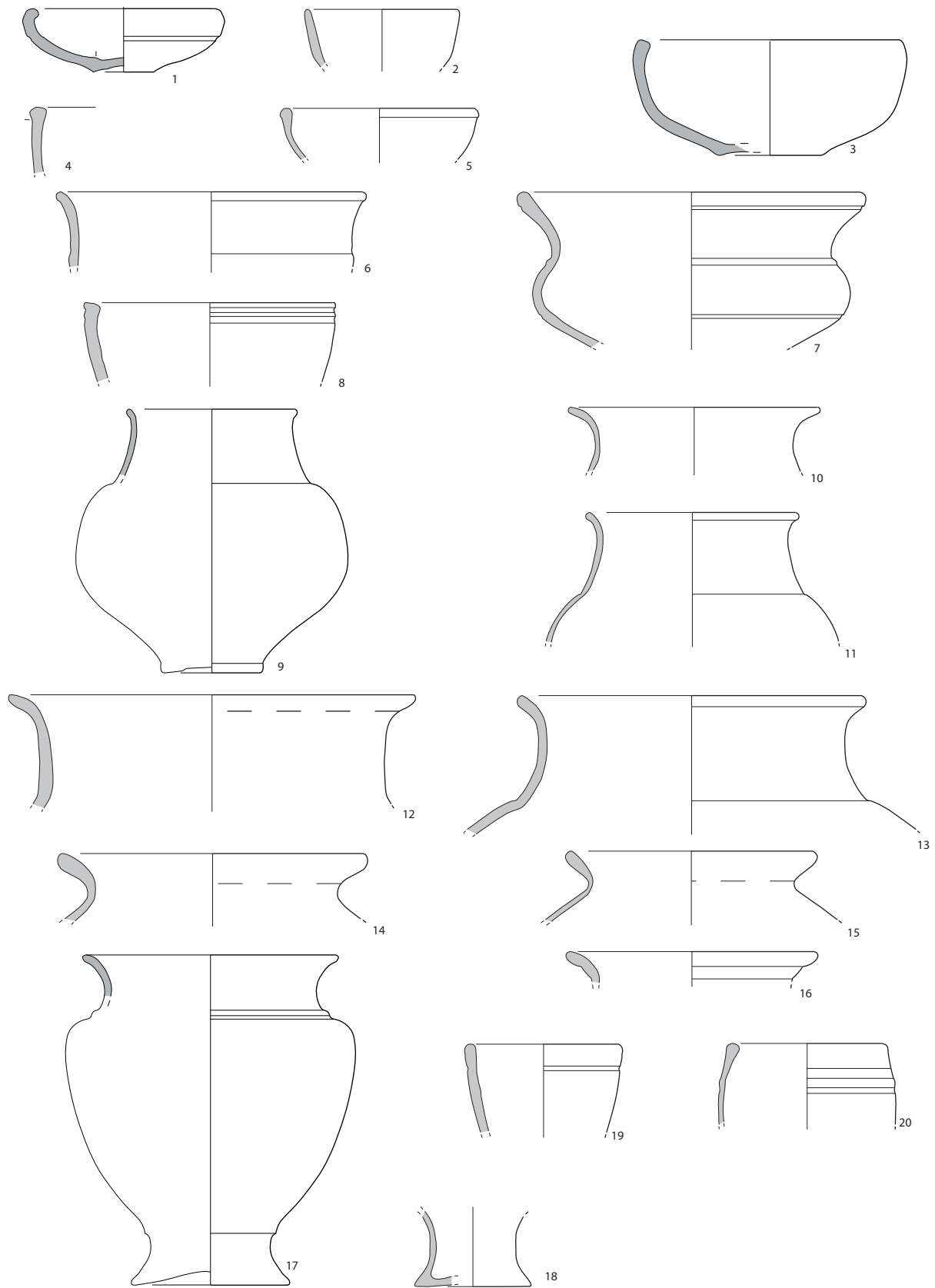


Fig. 8 : La céramique fine régionale sombre. Éch. 1/3. (Dessin M. Flament & P. Mathelart).

11. DE LAET & THOEN 1969.
 12. DERU 2005.
 13. DERU X. & VILVORDER F., Les contextes de référence et les horizons chronologiques. In : BRULET & DEMANET 1997, p. 307-317; VILVORDER F., Les contextes de référence et les horizons chronologiques. In : BRULET & DEWERT 2001, p. 372-376.
 14. DERU, en préparation.
- être importées en quantité vu la production locale de gobelets, à la différence des assiettes et des mortiers en terre sigillée, sans concurrence locale. Les plats à cuire *Blicquy* 5 en céramique à vernis rouge pompéien sont, quant à eux, relativement abondants; rappelons que c'est ce succès au sein même de la nécropole qui en avait permis la première caractérisation¹¹, même si ces plats proviennent du sud de la cité des Nerviens, de l'atelier des *Quatre Bornes* aux Rues-des-Vignes¹². Nous retrouvons ces céramiques dans les horizons d'abandon de Liberchies¹³ ou de Reims (Horizon X)¹⁴.

Tableau 2. Répertoire de la céramique commune claire (CC)

Fig. 9-11	Description	Dourges	BVAnd.
1-4	Cruche à une ou deux anses, à goulot cannelé, vertical et à lèvre débordante	CR1/2/5	101 ou 201
5	Cruche à une anse à goulot simple et évasé		102
6-9	Cruche à une anse à goulot simple, vertical et lèvre épaissie		103
10	Cruche à une ou deux anses, goulot concave, lèvre à inflexion verticale		104 ou 204
11	Cruche à une ou deux anses, lèvre large, triangulaire	CR7	105 ou 205
12	Cruche à une ou deux anses, goulot évasé, lèvre à double inflexion		106 ou 206
13-16	Cruche à une ou deux anses, goulot évasé, souligné par une moulure, lèvre soit épaissie, soit à une inflexion, paroi cannelée	CR4	107 ou 207
17	Cruche à une ou deux anses, lèvre évasée, épaisse, soulignée par un filet		108 ou 208
18-20	Cruche à une ou deux anses, à lèvre évasée, en bourrelet et gorge interne	CR8	109 ou 209
21	Cruche à une ou deux anses, à lèvre en trapèze, légèrement évasée	CR6	110 ou 210
22	Cruche à bord épais, à une inflexion interne		111 ou 211
a-c	Anse à face externe cannelée		A
d-e	Anse à face externe convexe		B
f	Anse à face externe présentant une arête		C
23-24	Récipient globulaire à lèvre plate, rentrante, type <i>dolium</i>	P1	12
25-27	Récipient (?) à lèvre épaisse à une inflexion externe		13
28	Fond de récipient		
29-30	Cruche ou tuyau à lèvre en bandeau, convexe, légèrement évasée	CR6 ?	14
31	Récipient ou tuyau à lèvre en trapèze, légèrement évasée		15
32	Récipient ou tuyau à lèvre simple soulignée pour un filet débordant		16



Fig. 9 : La céramique commune claire. Éch. 1/3. (Dessin M. Flament & P. Mathelart).

C'est évidemment les fouilles du sanctuaire de Blicquy, en particulier du "quartier artisanal sud-est", qui fournissent le plus d'ensembles de référence où se retrouvent les productions locales et les importations associées. Il s'agit en particulier d'une série de fosses qu'E. Gillet rassemble au sein de l'horizon 3 du site¹⁵. On y retrouve, notamment dans les structures 17 et 20, tous les principaux types produits dans notre atelier. À partir de quelques monnaies, de la terre sigillée et de la céramique métallescente, l'auteure date cet horizon entre la fin du II^e s. et les années 260-270.

Au-delà de Blicquy, les contextes avec des types semblables sont restreints. Il convient de noter que le mobilier de l'agglomération de Liber-

15. GILLET, DEMAREZ & HENTON 2009, p. 224-287.

16. BRULET & DEMANET 1997; BRULET & DEWERT 2001; BRULET & DEWERT 2008.

17. LEPOT & ESPEL 2010.

18. BARBIEUX & THUILLIER 2007, p. 156-162.

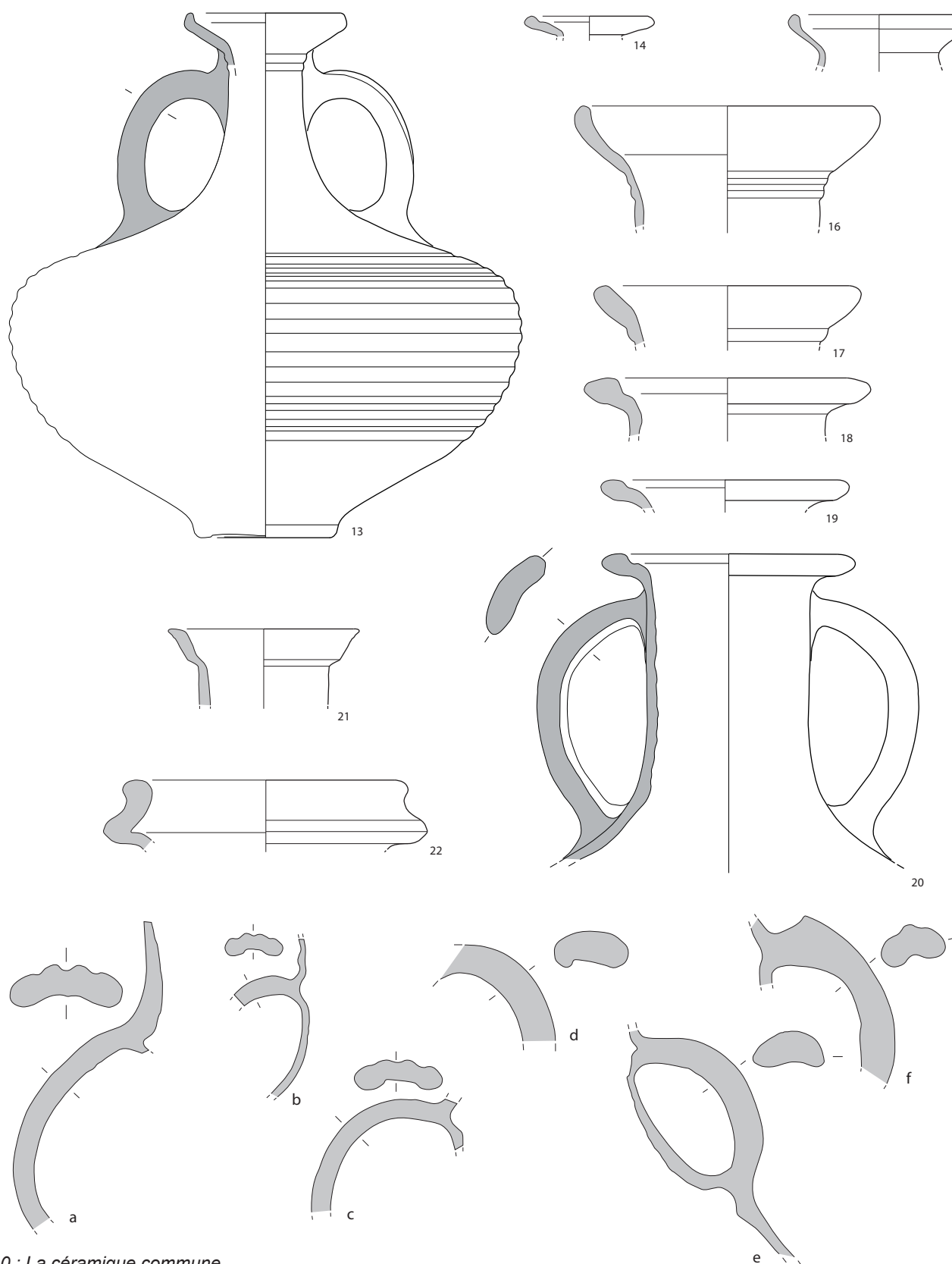


Fig. 10 : La céramique commune claire. Éch. 1/3. (Dessin M. Flament & P. Mathelart).

19. GILLES & MATHELART 2010, p. 172-174.

20. BRON *et al.* 2012.

chies ne présente pas de grande similarité typologique avec notre atelier¹⁶. Les comparaisons devront sans doute se trouver plus à l'ouest¹⁷. On peut signaler le fossé de la *Rue Racine* à Tourcoing¹⁸, l'horizon 3 du site de Mérignies¹⁹, ou encore sur le site des *Dix-Neuf* à Lauwin-Planque, daté du milieu du II^e s.²⁰

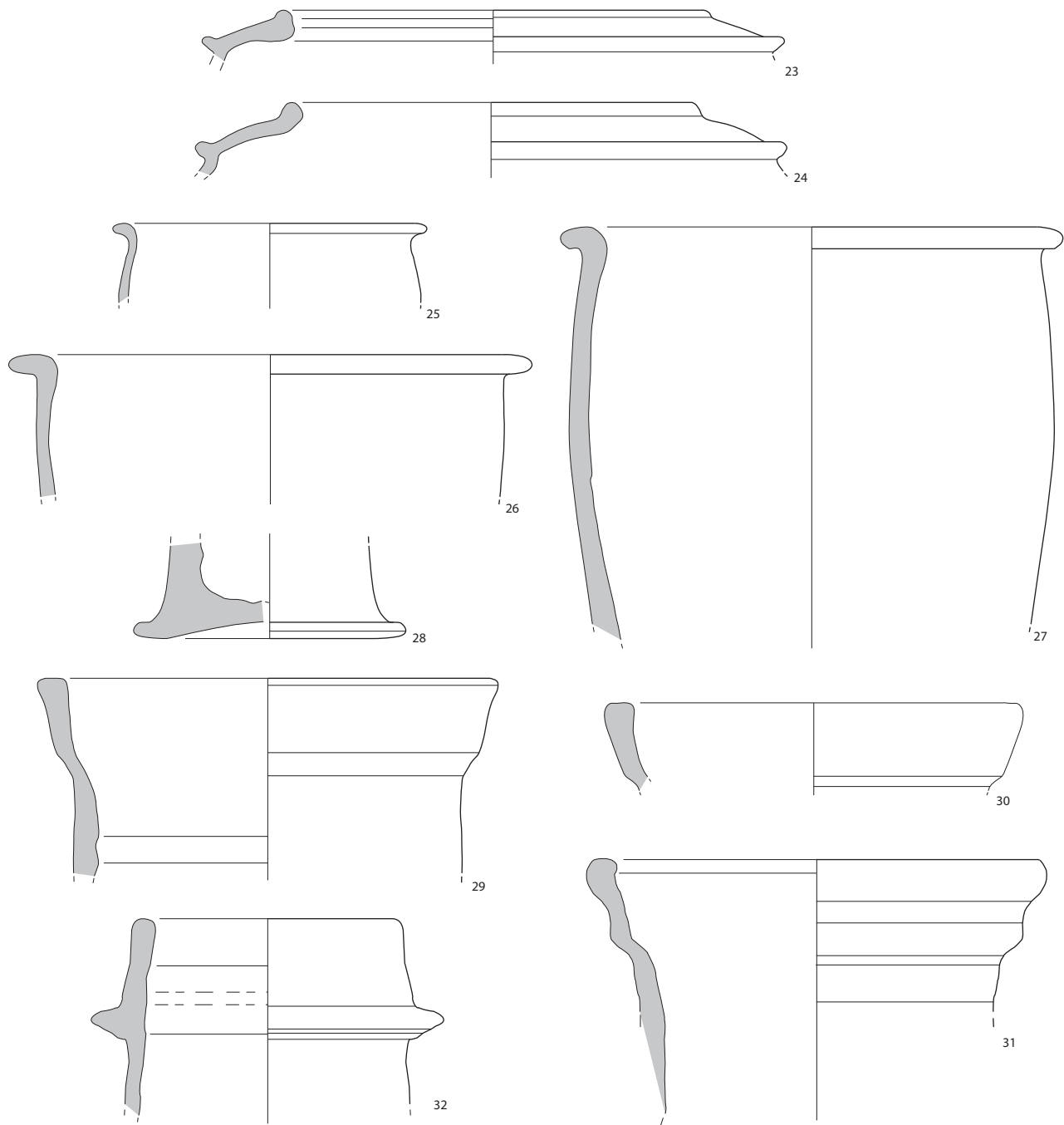


Fig. 11. La céramique commune claire et les matériaux de construction. Éch. 1/3. (Dessin M. Flament & P. Mathelart).

DISCUSSION SPATIALE

À l'heure actuelle, la céramique fine régionale reste mal caractérisée, aussi bien au niveau de la catégorie –beaucoup préfèrent l'assimiler à la *terra nigra*–, que des groupes de pâtes ou de la typologie. On ne peut dès lors savoir si des répertoires sont caractéristiques d'une région particulière. La céramique commune claire, quant à elle, est mieux connue et la typologie des cruches montre, au premier abord, un caractère "universel", sans particularité régionale. Toutefois, l'atelier de Dourges présente des formes communes au nôtre et comporte des récipients de grande taille²¹, peut-être plus particuliers d'une région, que certains interprètent d'ailleurs comme des amphores²². La céramique rugueuse sombre produite à la *Ville d'Anderlecht* se rattache au faciès de la région Nord-Picardie, à l'exception de quelques formes que l'on a retrouvées dans la typologie champenoise.

21. LEROY & CORSIEZ 2012.

22. HANUT 2001; LAUBENHEIMER & MARLIÈRE 2010, p. 76-77.

Tableau 3. Répertoire de la céramique rugueuse sombre (RUB)

Fig. 12-15	Description	<i>NPic/Reims</i>	<i>BVAnd.</i>
1-2	Plat à paroi verticale, lèvre simple ou épaissie	<i>Npic</i> A1	1
3-4	Plat à paroi carénée et lèvre épaissie, pied annulaire (?)	<i>Reims</i> A2	2
5-6	Plat à paroi oblique, lèvre épaissie et rentrante, marquée d'un sillon	<i>Npic</i> A7b	3
7-9	Plat à fond plat, à paroi concave, à lèvre épaissie, soulignée par une gorge	<i>Reims</i> A11	4
10-13	Plat à paroi oblique, lèvre épaissie, repliée vers l'intérieur, pied annulaire (?)	<i>Npic</i> A8	5
14-17	Jatte hémisphérique, à lèvre simple rentrante.	<i>Npic</i> J1	6
18-21	Jatte hémisphérique, à lèvre simple rentrante, soulignée par une gorge peu profonde.	<i>Npic</i> J1/2	7
22	Jatte hémisphérique, à lèvre simple rentrante, paroi marquée par des sillons.	<i>Npic</i> J1var.	8
23	Jatte hémisphérique, lèvre en bourrelet, soulignée par une faible gorge.	<i>Npic</i> J2	9
24-25	Jatte carénée, partie supérieure de la paroi droite et verticale, lèvre simple coupée en biseau, bord et carène soulignés par une rainure	<i>Npic</i> J8	10
26-27	Jatte hémisphérique à bord en bourrelet, souligné par un filet (carène peut-être marquée par une courte collerette)	<i>Reims</i> J34	11
28	Jatte à marli oblique		12
29-31	Jatte carénée, partie supérieure de la paroi droite ou bombée, fréquemment décorée de bandes lissées horizontales, lèvre en bourrelet ou en crochet, carène soulignée par des rainures	<i>Npic</i> J11/12	13
32-35	Jatte, partie inférieure évasée, partie supérieure haute et droite, lèvre épaisse horizontale, creusée en gouttière, partie supérieure de la paroi fréquemment décorée de bandes lissées croisées	<i>Npic</i> J16	14
36	Jatte à profil en esse et bord en amande à sillon médian	<i>Reims</i> J18	15
37	Jatte hémisphérique, lèvre en bandeau concave, face supérieure creusée en gouttière, paroi fréquemment décorée de lignes incisées	<i>Npic</i> J19 (?)	16
38	Jatte profonde, lèvre en bourrelet ou angulaire, paroi supérieure droite, partie inférieure arrondie; prototype : chaudron	<i>Npic</i> J32	17
40-45	Pot globulaire à col concave, lèvre simple, épaissie ou en bourrelet	<i>Npic</i> P1	18
46	Pot ovoïde à partie supérieure bombée, décorée de bandes lissées, lèvre en bourrelet, moulure au tiers inférieur de la panse	<i>Npic</i> P7a	19
47	Pot globulaire à court col tronconique, lèvre en gouttière	<i>Npic</i> P9	20
48	Couvercle à paroi droite, à lèvre simple	<i>Npic</i> CV1	21
49-52	Couvercle à paroi droite, à lèvre en bourrelet	<i>Npic</i> CV2	22
Non ill.	Cruche à une anse à ouverture tréflée : bouilloire	<i>Npic</i> CR100	24
53-54	Couvercle à une inflexion vers le bas		23

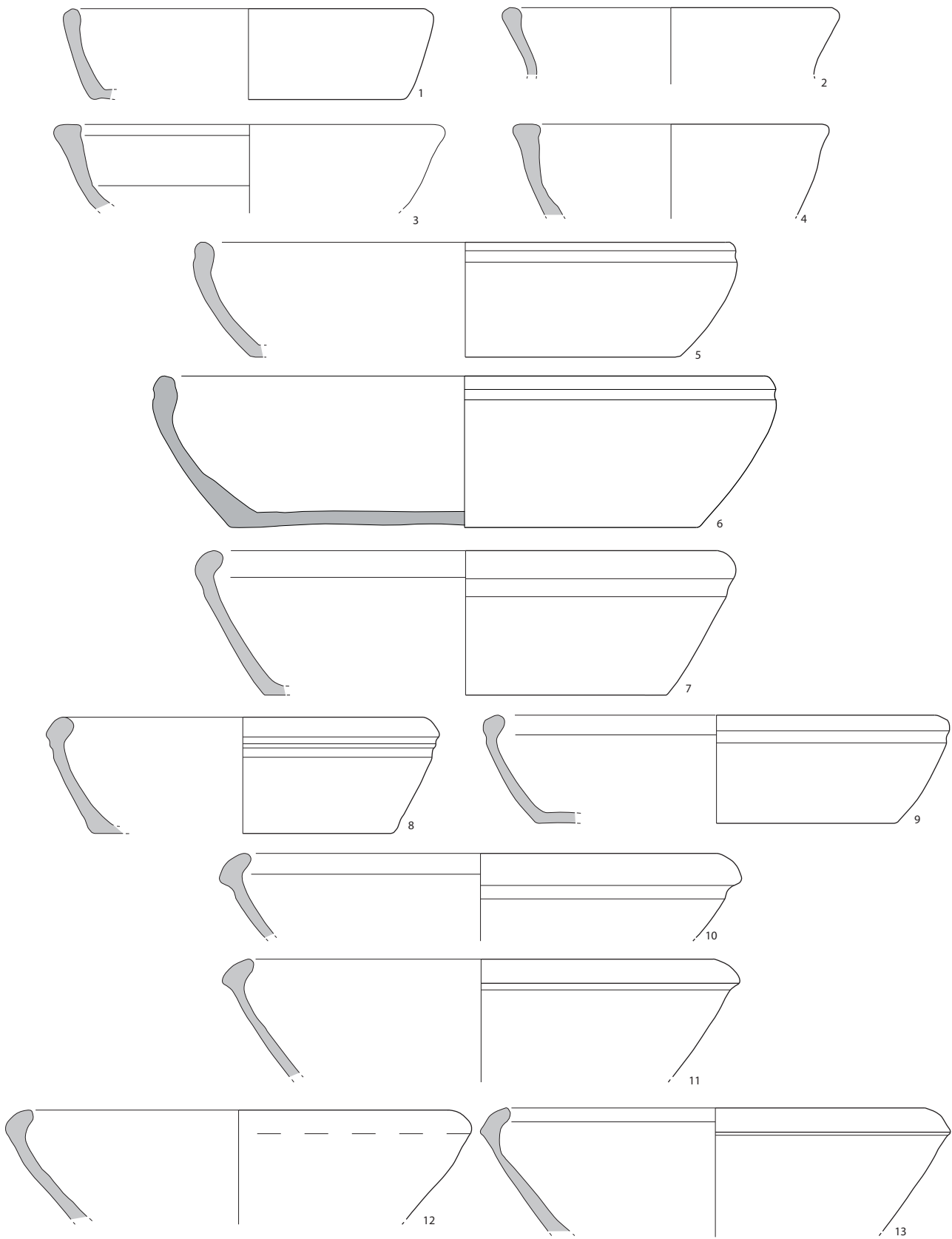


Fig. 12 : La céramique rugueuse sombre. Éch. 1/3. (Dessin M. Flament & P. Mathelart).

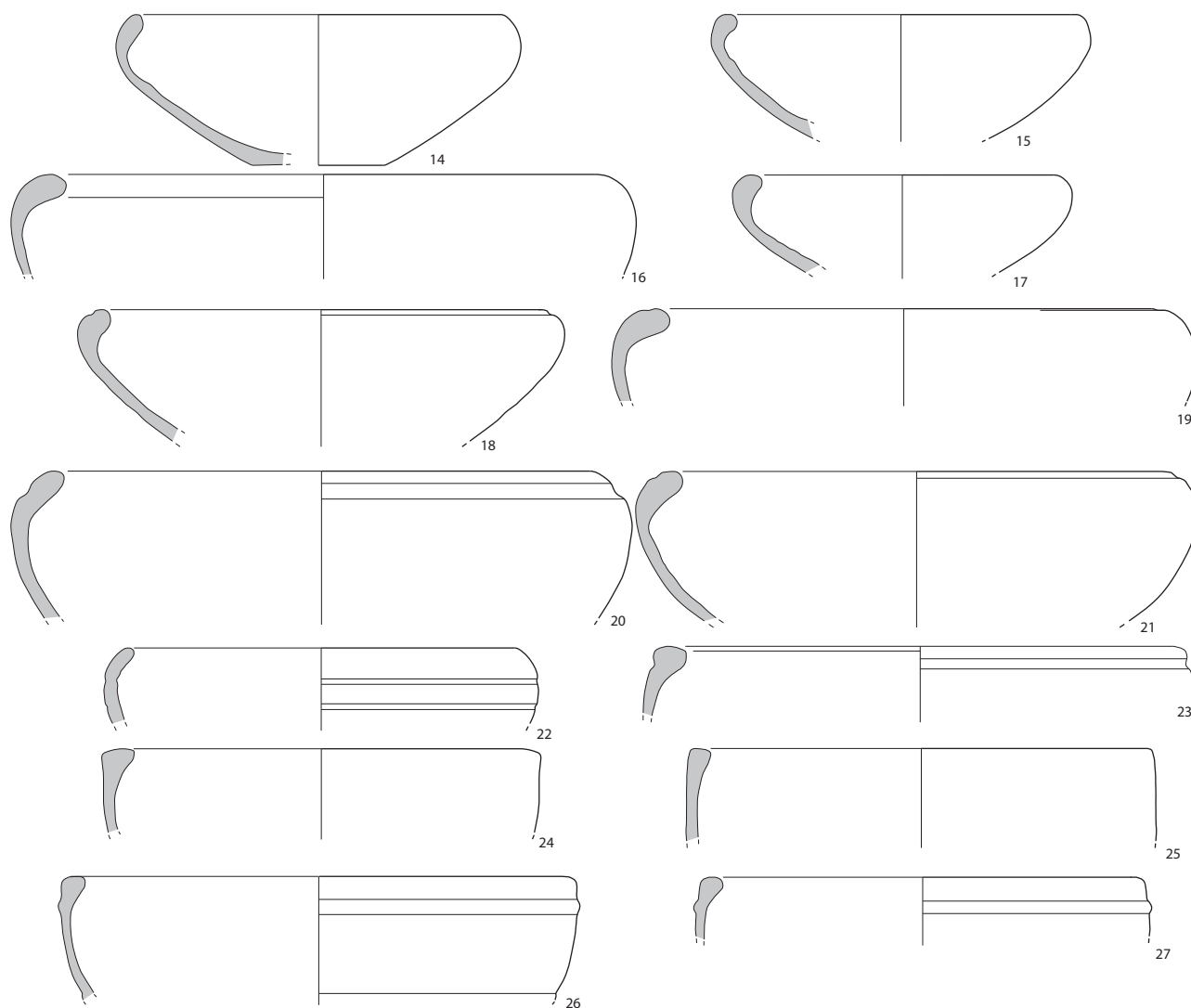


Fig. 13 : La céramique rugueuse sombre. Éch. 1/3. (Dessin M. Flament & P. Mathelart).

Il est prématuré d'établir une carte de diffusion des productions de l'atelier. C'est à partir de notre caractérisation que maintenant nous pourrions discriminer celles-ci sur les sites de consommation. Le volume de Blicquy montre cependant que cet atelier approvisionnait en abondance les habitants de l'endroit. Mais le sanctuaire et les fêtes religieuses qui s'y tenaient pouvaient constituer un marché, au sens propre, où la population régionale se rendait tant par dévotion que par envie d'acquérir des biens.

CONCLUSION

Quelles que soient les conditions de fouilles, la publication d'un atelier de potiers reste une priorité. En effet, les centres de productions sont à la base de la caractérisation des groupes de pâtes et de la typologie. De plus, si leur activité semble courte, ils deviennent également des références chronologiques.

L'atelier de Blicquy correspond à l'agglomération d'activités parasites d'un pôle religieux. Il approvisionne, en récipients, habitants et dévots qui diffusent individuellement ces produits à l'échelle régionale.

Les céramiques -fine régionale sombre, commune claire et rugueuse- appartiennent à un faciès occidental couvrant une partie des cités des Nerviens et des Ménapiens et un horizon correspondant à la première moitié du III^e s. Comme l'a démontré l'étude de l'atelier de Dourges, une

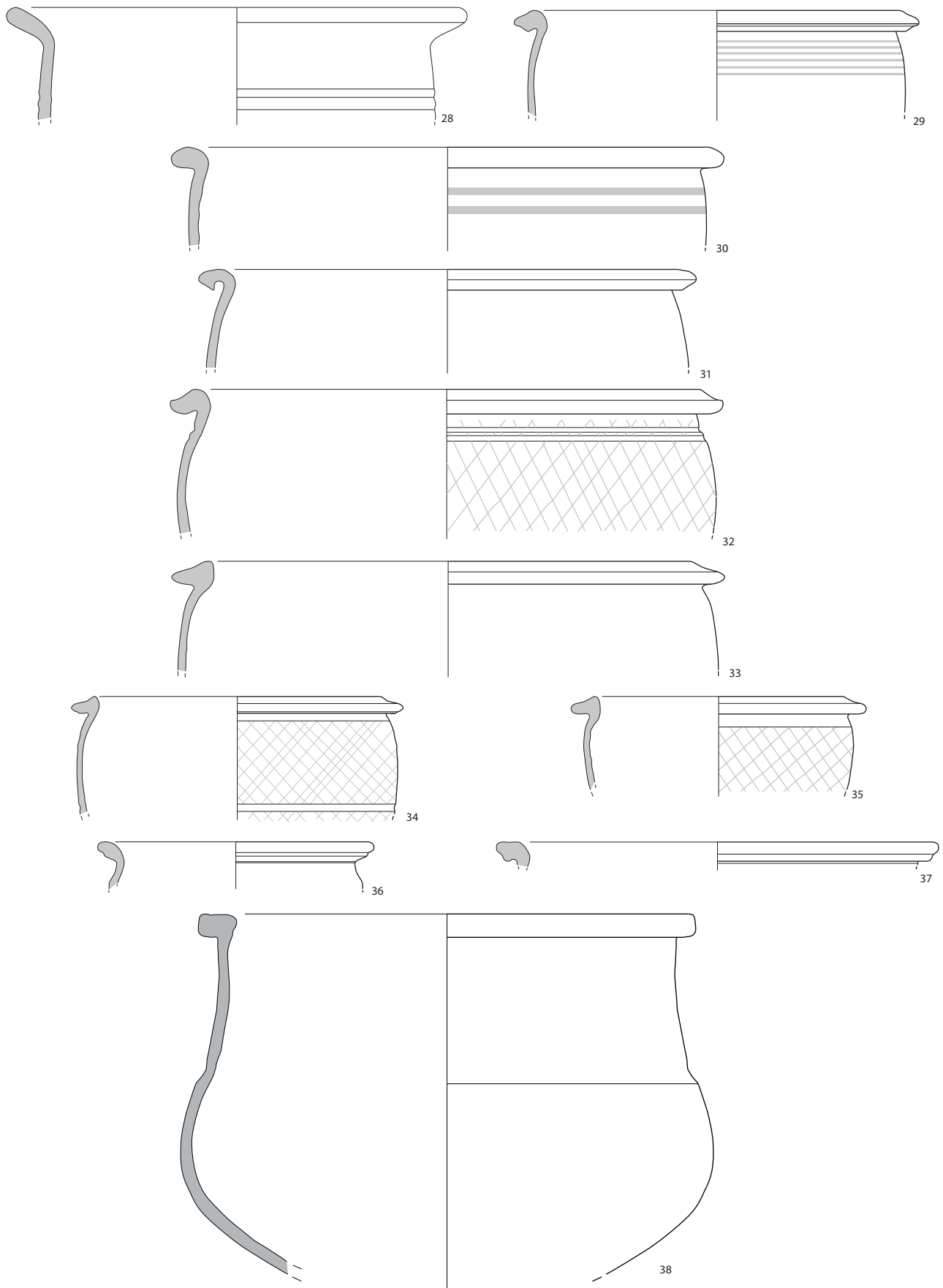


Fig. 14 : La céramique rugueuse sombre. Éch. 1/3. (Dessin M. Flament & P. Mathelart).

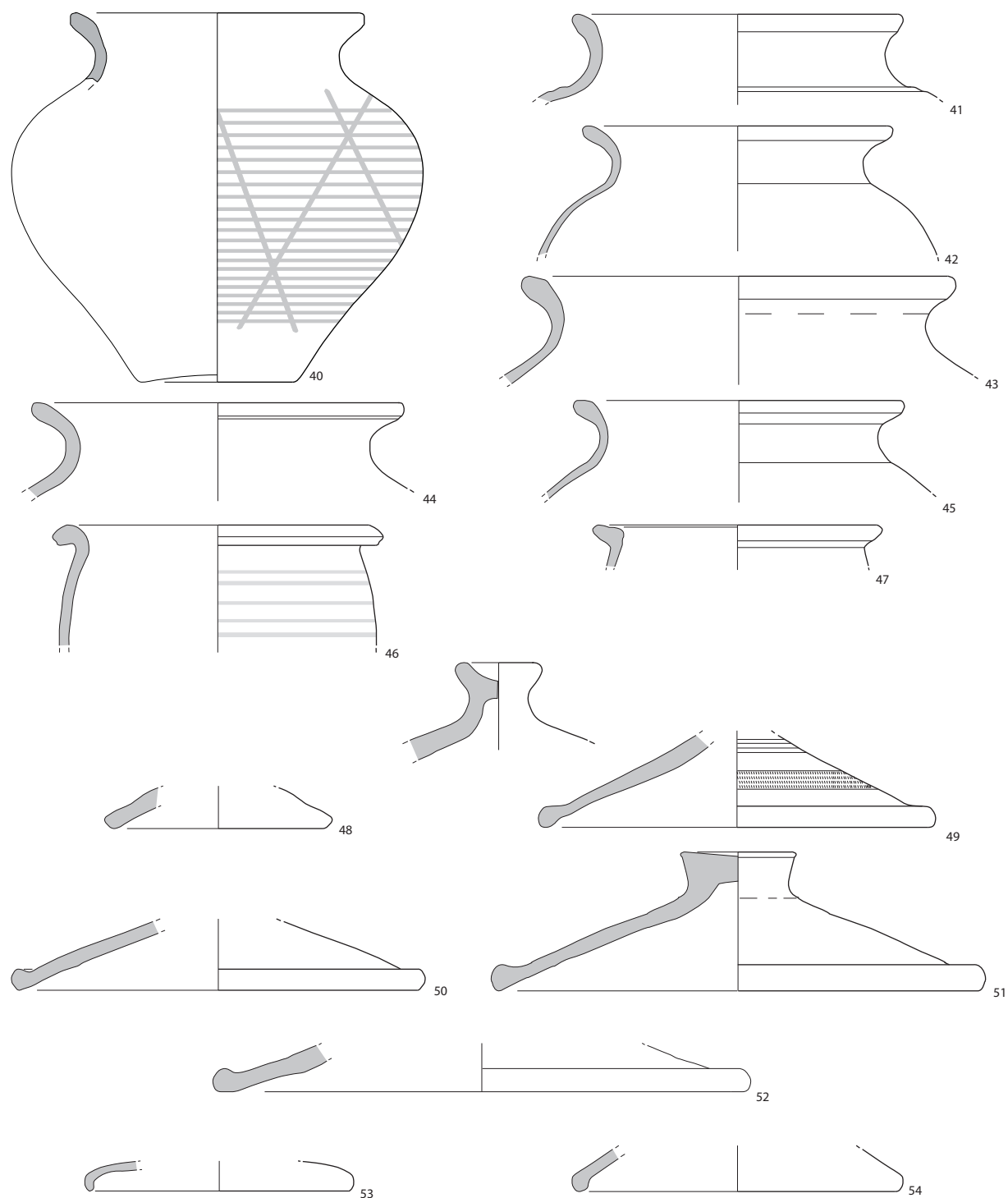


Fig. 15 : La céramique rugueuse
sombre. Éch. 1/3. (Dessin M. Flament
& P. Mathelart).

longue expérience régionale est nécessaire pour asseoir la chronologie et percevoir l'impact d'un atelier sur l'approvisionnement régional.

BIBLIOGRAPHIE

BARBIEUX J. & THUILLIER F., 2007. Trois sites gallo-romains à Tourcoing, *Revue du Nord-Archéologie*, 89 (373), p. 141-166.

BRON G., BUSTOS C., DERU X., LEFEBVRE S., PETITE Y., PERNIN G. & PICAVET P., 2012. Le site des "Dix-Neuf" à Lauwin-Planque (Nord). Un établissement rural du II^e s. In : LEROY-LANGELIN E. & WILLOT J. M., *Du Néolithique aux*

Temps modernes. 40 ans d'archéologie territoriale. Mélanges offerts à Pierre Demolon, (Revue du Nord-Archéologie, hors série, 17), Villeneuve d'Ascq, p. 153-190.

BRULET R., 2008. *Les Romains en Wallonie*, Bruxelles, éd. Racine, 621 p.

BRULET R. & DEMANET J.-C. (dir.), 1997. *Liberchies III. Vicus gallo-romain*, (Publications d'Histoire de l'Art et d'Archéologie de l'Université catholique de Louvain, XCIV), Louvain-la-Neuve, 390 p.

BRULET R., DEWERT J.-P. & VILVORDER F. (dir.), 2001. *Liberchies IV. Vicus gallo-romain. Travail de rivière*, (Publications d'Histoire de l'Art et d'Archéologie de l'Université catholique de Louvain, CI), Louvain-la-Neuve, 438 p.

BRULET R., DEWERT J.-P. & VILVORDER F. (dir.), 2008. *Liberchies V. Vicus gallo-romain : habitat de la tannerie et sanctuaire tardif : fouilles du Musée de Nivelles : 1996 à 2003*, (Publications d'Histoire de l'Art et d'Archéologie de l'Université catholique de Louvain, CII), Louvain-la-Neuve, 403 p.

DE LAET S.J. & THOEN H., 1969. Études sur la céramique de la nécropole gallo-romaine de Blicquy (Hainaut). IV. La céramique "à enduit rouge pompéien", *Helinium*, 9, p. 28-38.

DE LAET S.J., VAN DOORSELAER A., SPITAEELS P. & THOEN H., 1972. *La nécropole gallo-romaine de Blicquy*, (Dissertationes Archaeologicae Gandenses, 14), Bruges.

DERU X., 2005. Les productions de l'atelier des "Quatre Bornes" aux Rues-des-Vignes (Nord), *Société française d'Étude de la Céramique antique en Gaule. Actes du congrès de Blois*, Marseille, p. 469-478.

DERU X., 2009. Cadre géographique du territoire des Nerviens, *Revue du Nord-Archéologie*, 91 (383), p. 181-201.

DERU X. (dir.), en préparation. *La céramique à Reims de César à Clovis*.

DOREMUS P. & HENNEBERT M., 1995. *Blicquy-Ath, Carte géologique de Wallonie, 1/25000, 38/5-6*, Ministère de la Région wallonne, DRGNE, Namur, carte et notice explicative, 50 p.

Dourges = LEROY, CORSIER & FRONTEAU 2012.

GILLES N., MATHELART P. & OUESLATI T., 2010. Un domaine rural gallo-romain à Mérignies (Nord) : tranche 1, *Revue du Nord-Archéologie*, 92 (388), p. 121-183.

GILLET E., DEMAREZ L. (†) & HENTON A., 2009. *Le sanctuaire de Blicquy "Ville d'Anderlecht"*, (Études et Documents, Archéologie, 12), Namur, 376 p.

HANUT F., 2001. Amphores et cruches-amphores régionales de Gaule romaine et Germanie inférieure. In : TUFFREAU-LIBRE M. & JACQUES A. (éd.), *La céramique en Gaule et en Bretagne romaines : commerce, contacts et romanisation. Actes de la table ronde d'Arras 1998*, (Nord-Ouest Archéologie, 12), Berck-sur-Mer, p. 19-38.

LAUBENHEIMER F. & MARLIÈRE E., 2010. *Échanges et vie économique dans le Nord-Ouest des Gaules. Le témoignage des amphores du II^e av. J.-C. au IV^e s. ap. J.-C.*, Besançon, 2 vol., 597 p.

LEPOT A. & ESPEL G., 2010. Analyses techno-typologique et spatiale des céramiques communes culinaires en Gaule septentrionale, *Société française d'Étude de la Céramique antique en Gaule. Actes du Congrès de Chelles*, Marseille, p. 225-240.

LEROY S., CORSIEZ A. & FRONTEAU G., 2012. L'atelier de potiers gallo-romains de Dourges (62) et son contexte régional. *In* : LEROY-LANGELIN E. & WILLOT J.-M., *Du Néolithique aux Temps modernes. 40 ans d'archéologie territoriale. Mélanges offerts à Pierre Demolon*, (Revue du Nord-Archéologie, hors série, 17), Villeneuve d'Ascq, p. 125-152.

Niederbieber = ŒLMANN F., 1914 (1976). *Die Keramik des Kastells Niederbieber*, (Materialien zur Römisch-Germanischen Keramik, 1), Bonn.

Npic = Collectif céramique-ABG, Mise en évidence d'un faciès céramique dans le nord-ouest de la Belgique romaine, *Société française d'Étude de la Céramique antique en Gaule. Actes du Congrès de Chelles*, Marseille, p. 207-224.

Reims = DERU en préparation.

